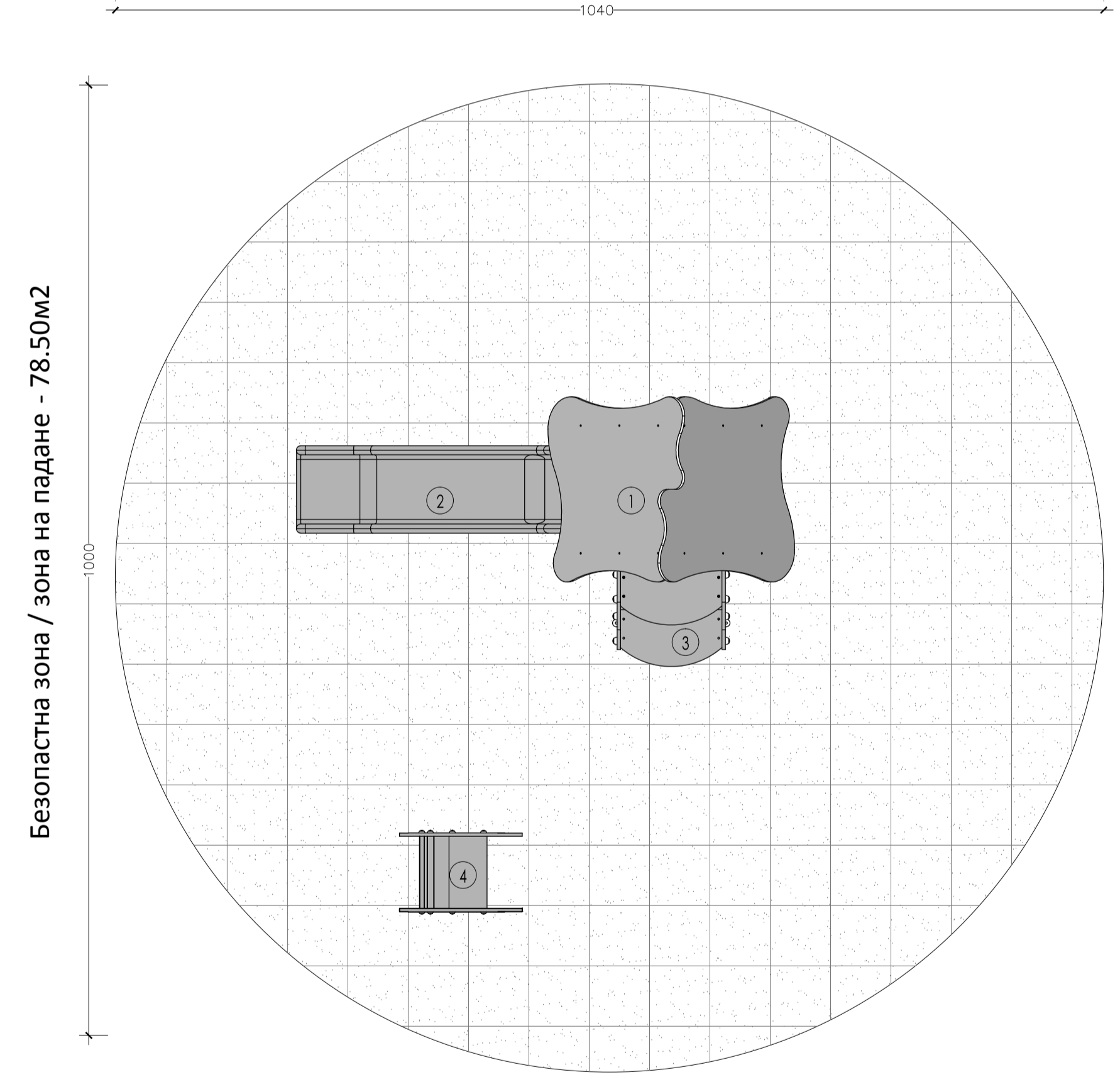


ДЕТСКА ПЛОЩАДКА за деца до 3г., включваща:  
 Комбинирано детско съоръжение, съгл. БДС EN1176-1, БДС EN1176-3, БДС EN71-3, включващо детско къщичка с пързалка 60 см и рампа за катерене  
 Клатушка  
 Люлка

- Комбинирано детско съоръжение ЛЕГЕНДА
- кула с покрив ①
  - пързалка ②
  - рампа за катерене ③
  - клатушка ④



Комбинирано детско съоръжение за деца от 0 до 3г.



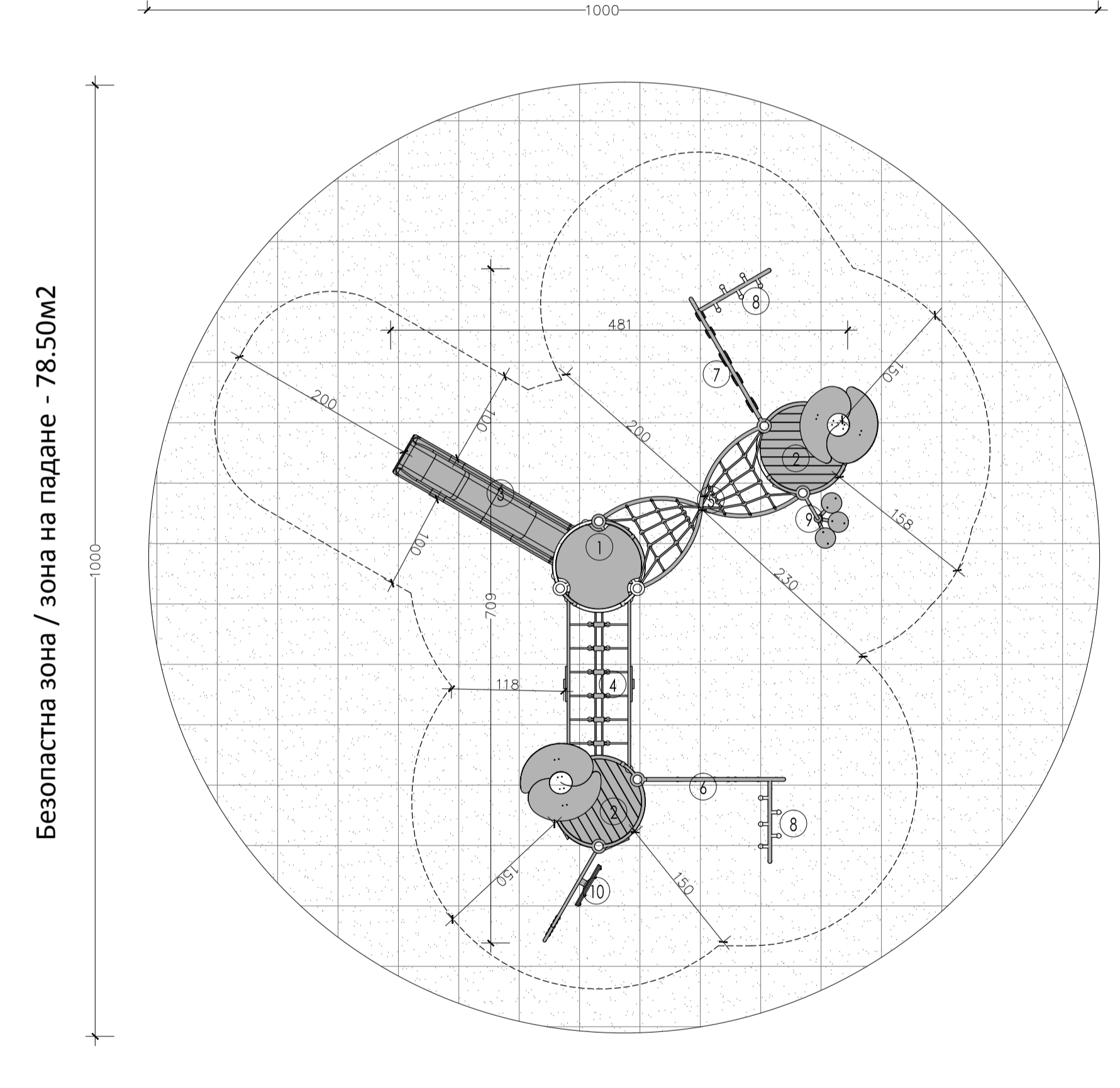
Безопасна зона / зона на падане - 78.50m2

ДЕТСКА ПЛОЩАДКА за деца от 3 до 12г., включваща:  
 Комбинирано детско съоръжение, съгл. БДС EN1176-1, БДС EN1176-3, БДС EN71-3, включващо кула с покрив, две кули със сенник, въглообразна пързалка, дългообразен мост с люлеещи стъпала, спирална мрежа за катерене, вертикална мрежа за катерене, стена за катерене с отвори, ръкохватки, вита стълба, тематична игра "морски шах" с брояч

- Комбинирано детско съоръжение ЛЕГЕНДА
- кула с покрив ①
  - кула със сенник ②
  - пързалка ③
  - дългообразен мост с люлеещи стъпала ④
  - спирална мрежа за катерене ⑤
  - вертикална мрежа за катерене ⑥
  - стена за катерене с отвори ⑦
  - ръкохватки ⑧
  - вита стълба ⑨
  - тематична игра "морски шах" с брояч ⑩



Комбинирано детско съоръжение за деца от 3 до 12г.



Безопасна зона / зона на падане - 78.50m2

- ЗАБЕЛЕЖИИ
- Точните размери се вземат на място по мярка.
  - Материалите за съоръженията за игра, изпълнението и монтажа им да са съгласно БДС EN1176, спецификация на производителя и в пълно съответствие с Наредба No1 от 12 януари 2009г. за условията и реда за устройството и безопасността на площадките за игра.
  - Настилките да са съгласно БДС EN1176-1 и в пълно съответствие с Наредба No1 от 12 януари 2009г. за условията и реда за устройството и безопасността на площадките за игра.
  - На входа на площадката да се инсталира информационна табела отговаряща на изискванията на чл. 10 от Наредба No1 от 12 януари 2009г. за условията и реда за устройството и безопасността на площадките за игра.
  - Всички видове материали и цветове се уточняват с проектанта.
  - Всички нови елементи се монтират след съгласуване с проектанта и инвеститора.
  - Всички конкретни детайли неописани в настоящия работен проект и съпътстващата го документация се изпълняват по детайл предложен от строителя и съгласуван с проектанта.
  - Неточно изпълнените работи се поправят за сметка на изпълнителя.

ОБЕКТ  
**ПАРК РУСКИ**  
 УПИ II, кв. 24, ЦГЧ - гр. Враца, Община Враца  
 Реконструкция на обществен парк Руски  
 ИЗПОЛНИТЕЛ  
**ОБЩИНА ВРАЦА**  
 ПЕЧАТИ

ЧЕРТЕЖ No ЧЕРТЕЖ  
**Детски площадки -**  
**съоръжения** 5/9  
 ЧАСТ ФАЗА  
 АРХИТЕКТУРА РП  
 МАСШЪБ ДИТА  
 1 : 50 06. 2014г.  
 ПРОЕКТАНТ  
 арх. М. Шумалиева  
 СЪГЛАСУВАЛИ ПОДПИС

арх. Дойчин Стоянов  
 АРХИТЕКТУРА  
 арх. М. Шумалиева  
 КОНСТРУКТИВНА  
 инж. Мария Абджиева  
 ЕЛЕКТРИЧЕСКА  
 инж. Ангел Пелешков  
 ВЪК  
 инж. Теодор Петров  
 инж. Петър Дойчинов  
 ПАРКОУСТР. И БЛАГОУСТР.  
 ландша. арх. Милена Йорданова  
 ГЕОДЕЗИЯ  
 инж. Владо Николов  
 ПРОТИВОЖАРНА БЕЗОПАСНОСТ  
 инж. Георги Грозданов  
 ПЪТНА и ОД  
 инж. Димитър Чанев  
 ПЪТ  
 инж. Димитър Чанев  
 ПУСО  
 инж. Димитър Чанев

ПРОЕКТ ПЛАНИГ ЕНА МЕНДЖЪНГ ООД  
 www.pdmmanagement.eu | Сб. София | Бул. Шумалиев, 99 | Ет. 2 | Т. 02 81 17 06 | Ф. +359 2 953 25 07